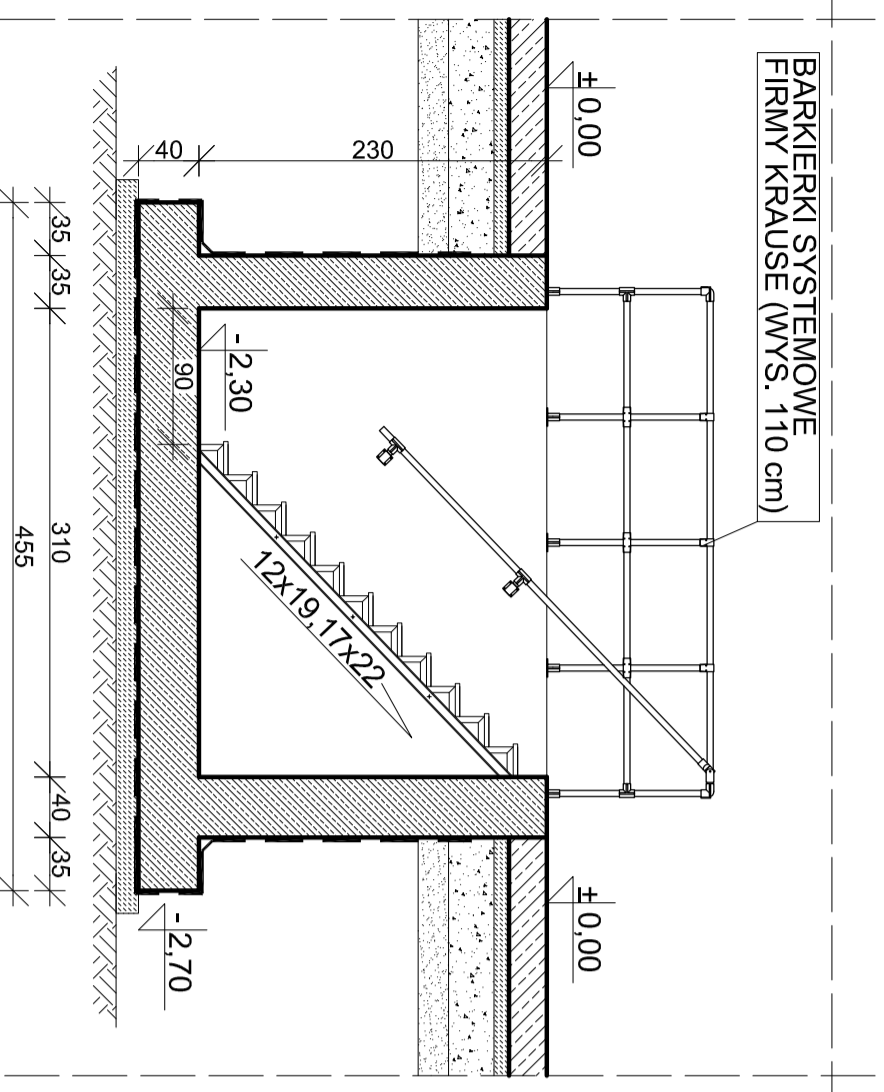
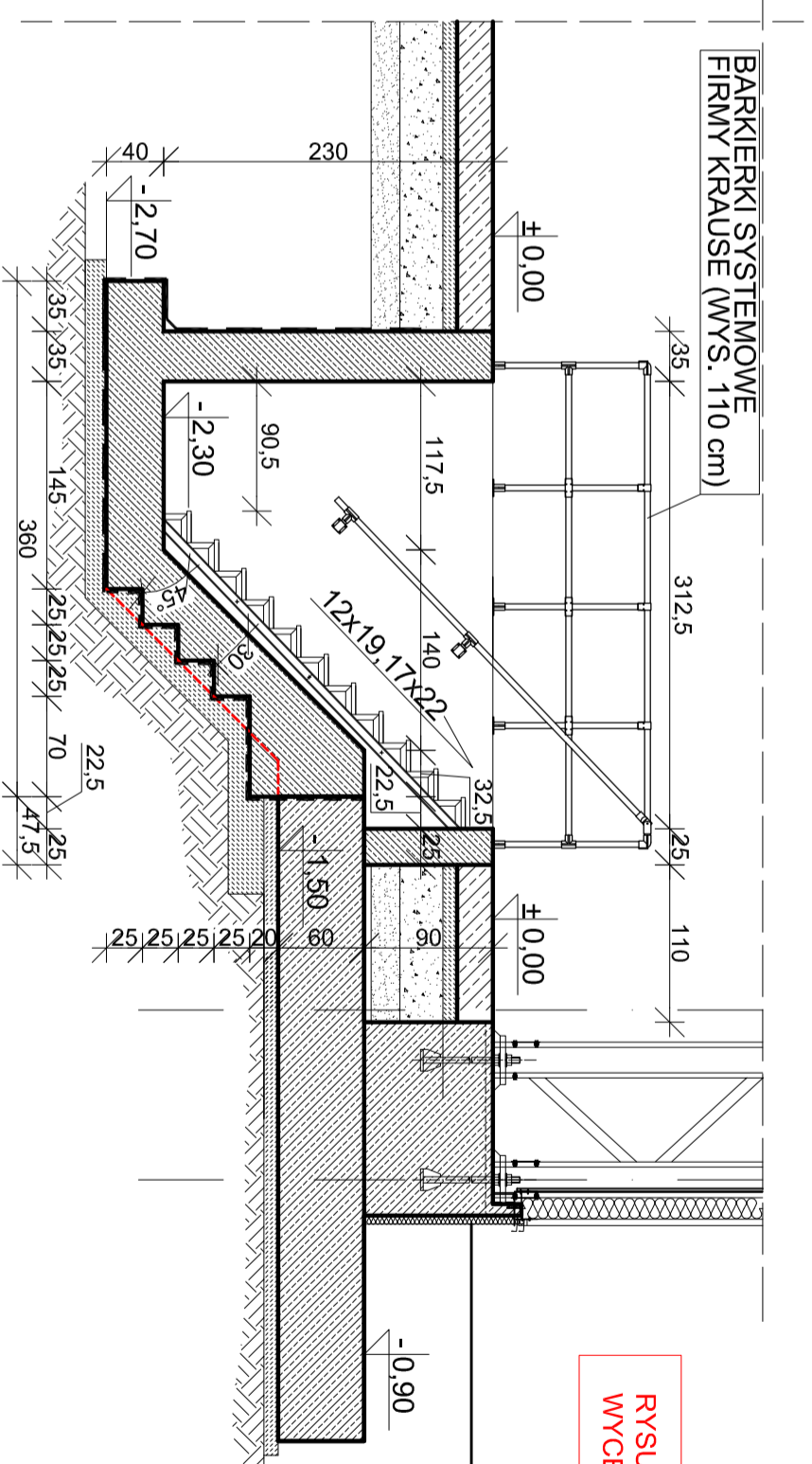


POCZĄTEK KANAŁU

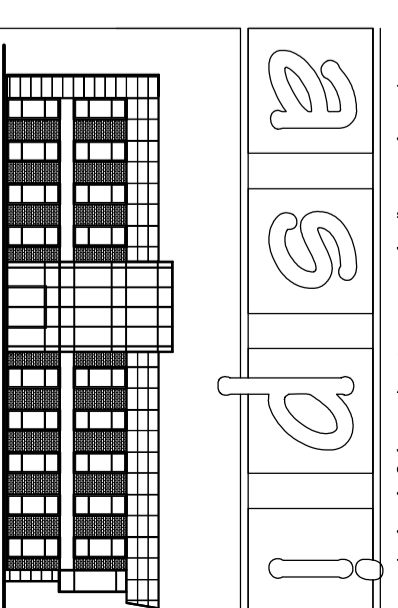
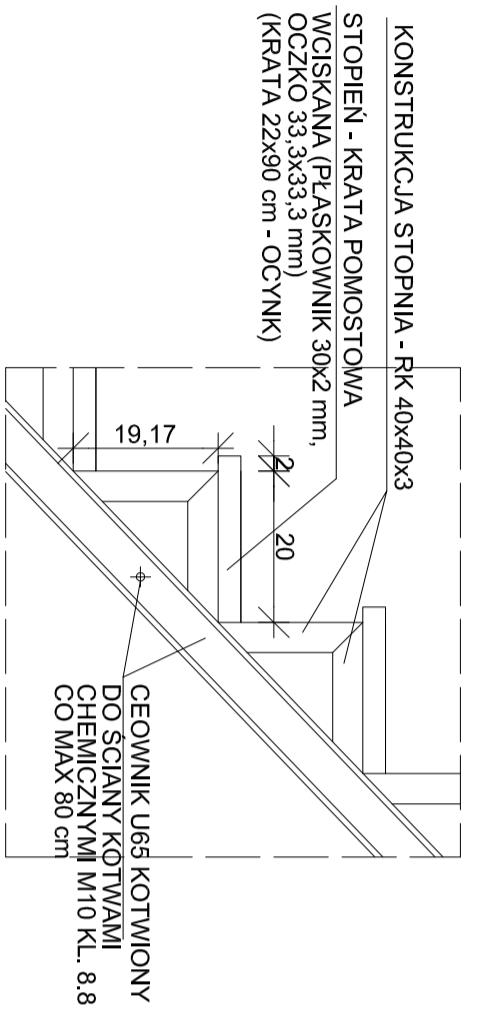


KONIEC KANAŁU



RYSUNEK NIEOSTATECZNY - PRZEZNACZONY DO WYCENY

KONSTRUKCJA SCHODÓW



PROJEKT	BUDYNEK HALI PRODUKCYJNEJ Z CZĘŚCIĄ BIUROWĄ MIELEC UL. COP-U DZ. NR.28/5, 28/4, 30/3, 31/1		
INWESTOR	FIRMA TARABATTA Sp. z o.o. UL. WIOJSKA POLSKIEGO 3 39-300 MIELEC		
TEMAT	KANAL TECHNOLOGICZNY - PRZEKROJE PRZEZ SCHODY DO KANAŁU		
PROJEKTANT	JOANNA TYBAN	PMK0039/PMK0K13	
SPRAWDZAJĄCY	ANDRZEJ FALAT	B-16883	
OPRACOWAŁ	PIOTR BUJAK		<i>P. Bujak</i>
SKALA	DATA	NR RYS.	BRANŻA
1:50	07.2016		KONSTR.

autorские studio projektowo-inwestycyjne
 ul.Biernackiego 13a/39 39-300 MIELEC tel.(017) 788 46 46
 e-mail:aspi@aspi.com.pl www.aspi.com.pl